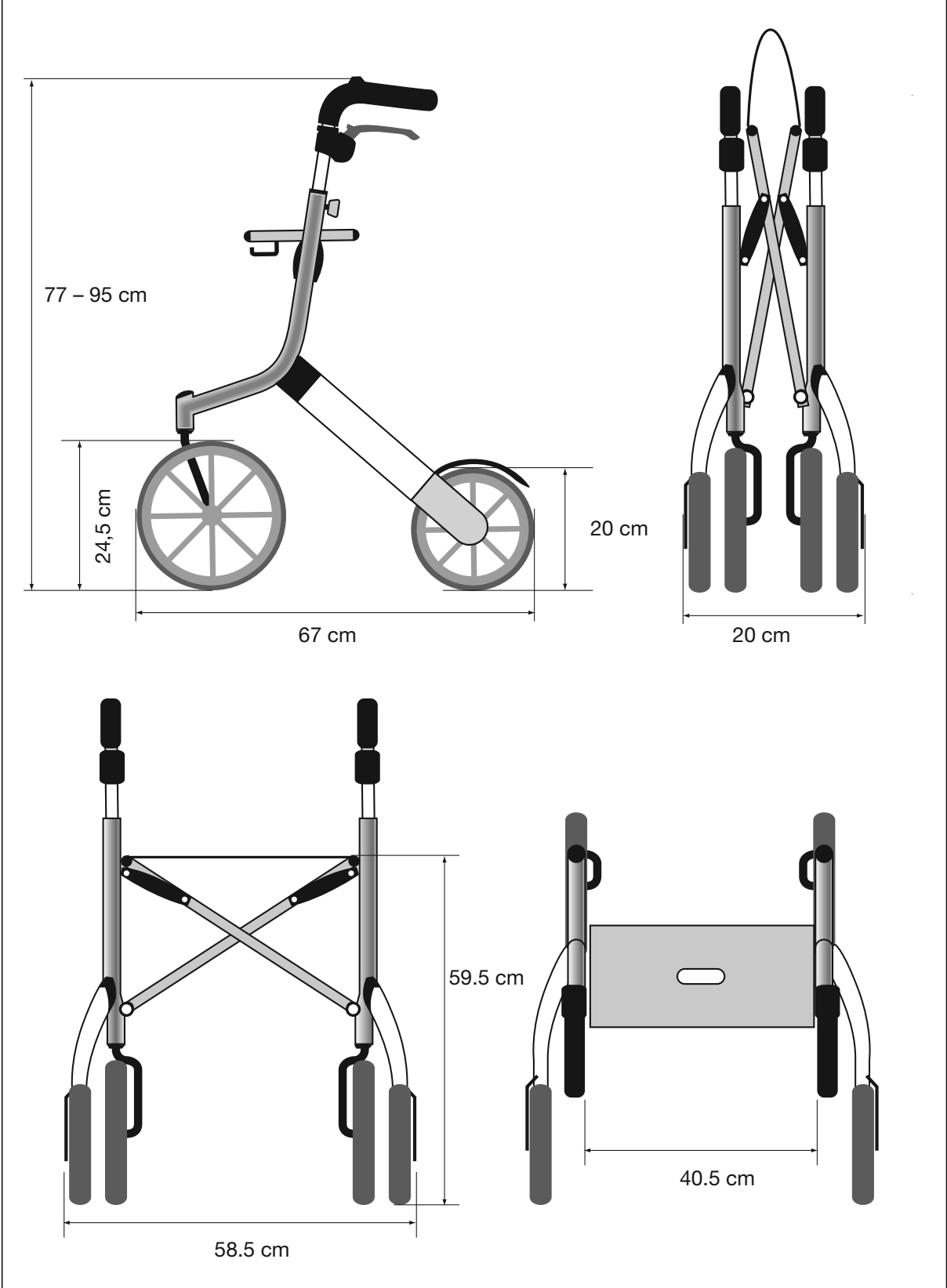
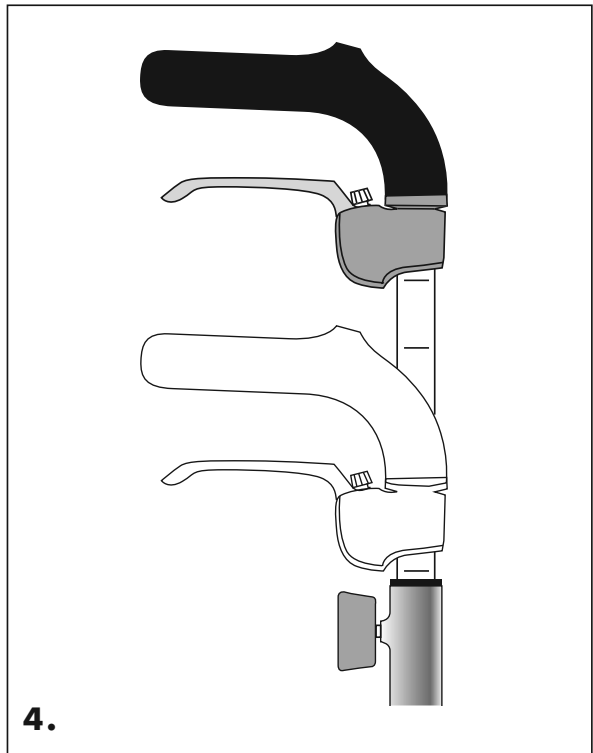
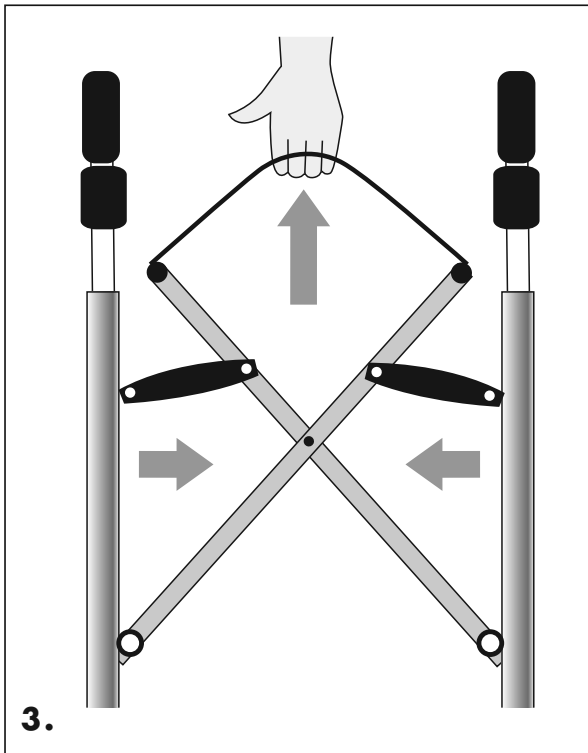
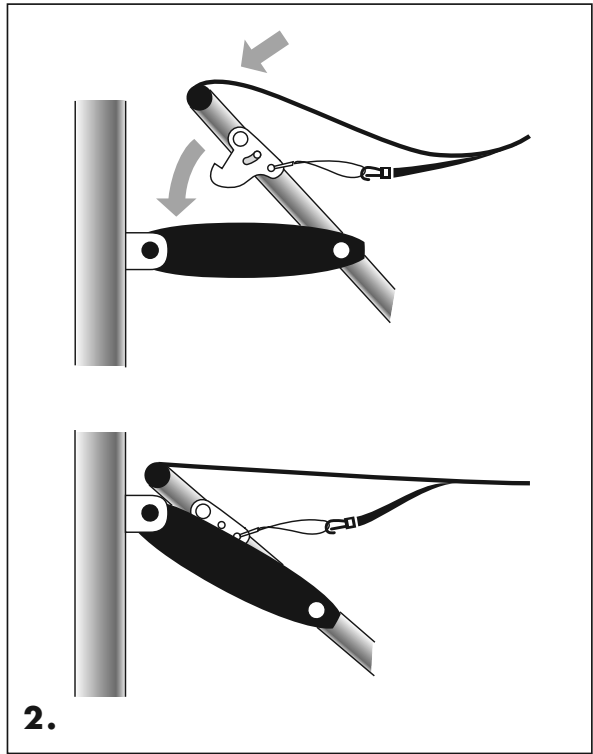
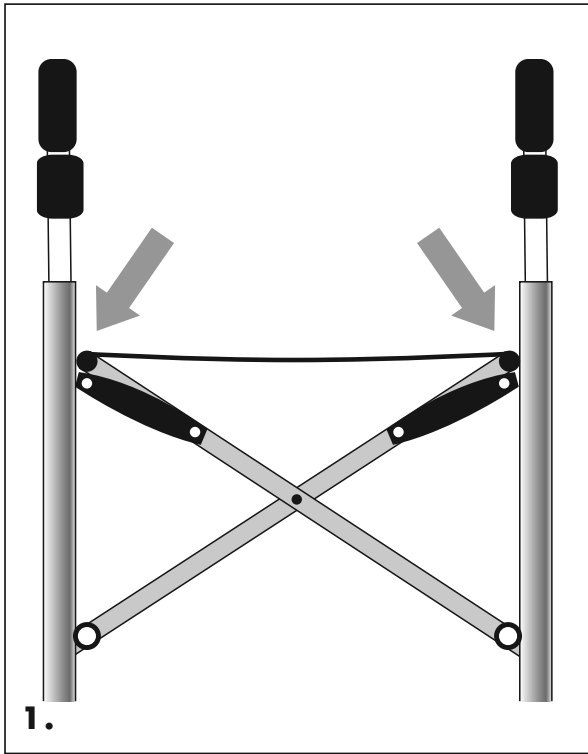


LET'S GO OUT







Déambulateur Let's Go Out pour utilisation à l'extérieur.

Félicitations pour l'achat de votre nouveau déambulateur extérieur. Il vous rendra la vie plus facile, plus agréable et plus sûre.

Afin de vous familiariser avec votre nouveau déambulateur, il est important que vous lisiez ce manuel.

Le déambulateur vous aide à marcher et à bouger dehors. Vous pouvez également l'employer comme chaise quand vous désirez vous reposer un peu lors de votre promenade. N'oubliez alors pas d'activer les freins de parking - position 3 de l'image de droite.

Les grandes roues avant vous aident à franchir plus facilement les aspérités et bordures sur votre route. Assurez-vous de franchir les bordures de façon perpendiculaire, afin d'éviter que le déambulateur soit instable lors du franchissement de la bordure.

Le siège a été conçu pour s'y asseoir. Il ne doit pas être utilisé pour transporter des objets ou un enfant. Ne pas placer d'objets lourds comme des grandes boîtes, des meubles, etc...sur le siège.

Le sac est un accessoire qui peut être détaché du déambulateur et peut être utilisé comme sac à course pour par exemple des fruits, un thermos, un livre, ...

Entretien: Nettoyez le déambulateur avec de l'eau pas trop chaude et un petit peu de détergent. Ne pas placer le déambulateur dans un endroit chaud ou un endroit très humide.

Garantie:

Nous offrons un an de garantie. La garantie ne couvre pas l'usure comme par exemple l'usure normale des cables ou des roues.

Comment déplier. (voir image page 3!)

1. Le déambulateur est fermé droit devant vous. Dépliez le déambulateur en écartant les deux cotés l'un de l'autre.

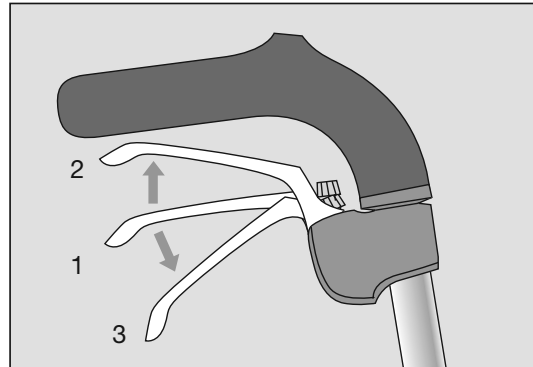
2. Assurez-vous que le déambulateur soit complètement déplié et que l'accroche en dessous du siège soit bien accrochée.

Comment plier.

3. Soulevez le milieu du siège jusqu'à ce que le déambulateur soit plié. L'accroche en dessous du siège se défait automatiquement. Poussez les deux cotés l'un vers l'autre si cela est nécessaire pour complètement plier le déambulateur.

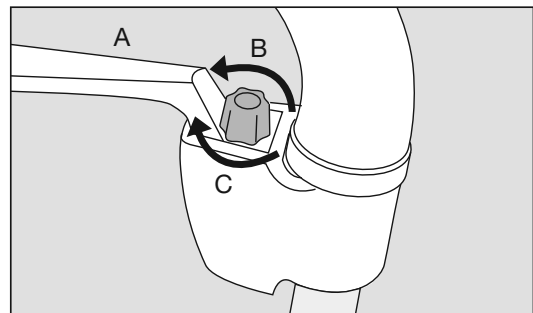
Ajuster la hauteur des poignées.

4. Dévissez les boulons d'attache des poignées. Ajustez les poignées à la bonne hauteur et revissez les boulons. Suivez les marques sur les tubes pour ajuster.



Fonctionnement des freins.

1. En position 1 le déambulateur roule librement.
2. Pour freiner le déambulateur, tirez la manette vers la position 2.
3. Pour la position freins parking, poussez la manette vers la position 3, jusqu'à ce que la manette soit bloquée.



Réglage des freins.

1. Les freins peuvent être réglés avec les boulons de réglage à la manette des freins (A)
 2. Pour régler la tension des cables, tournez les boulons de réglage (B-C)
- Si le frein est trop détendu, tournez dans la direction (B)
- Si le frein est trop tendu, tournez dans la direction (C)

Fiche technique:

(voir images page 2)



Testé selon la norme ISO 11199-2 pour un poids max de l'utilisateur de 130kg.

Largeur max. 58.5 cm.

Longueur: 67 cm.

Poids: 6.3 kg.

Hauteur des poignées: réglable de 77cm à 95 cm.

Hauteur du siège: 59.5 cm.

Diamètre des roues avant: 24.5 cm.

Diamètre des roues arrière: 20 cm.

Charge max du sac: 12 kg.

Roues arrières à suspensions douce.





DISTRIBUTORS

AUSTRALIA

HMR Healthcare Pty Ltd
P:O: Box 2098, Moorabbin,
Victoria, Australia, 3189
Tel.: +61 3 9558 4533
Fax: +61 3 9558 4534
www.hmr-healthcare.com.au

AUSTRIA

RUSSKA
Ludwig Bertram GmbH
Lübecker Straße 1
D-30880 Laatzen
Tel. +49 (0) 5102 9173
www.russka.de

BELGIUM

Mobio
Hillarestraat 20
B - 9160 Lokeren
Tel: 0468 10 31 13
www.mobio.be

CANADA

Trust Care AB
Citadellsvägen 23
SE 21118 Malmö, Sweden
Tel. +46 (0) 40 15 61 20
Fax: +46 (0) 40 15 61 20
www.trustcare.se

DENMARK

Handicare A/S
Jernholmen 41
2650 Hvidovre
Tel.: +45 70 22 43 41
www.handicare.dk

Zealandcare

Ved Faurgaarden 5 D
4300 Holbaek
Tel.: +45 59 44 14 85
www.zealandcare.dk

Pro-Movec A/S

Stavneagervej 12
8250 Egå
Tel.: +45 70 27 29 24
Fax: +45 70 27 24 29
www.promovec.dk

Gloria Mundi Care ApS,

Bjergbygade 39,
4200 Slagelse.
Denmark
Tlf. +45 5110 0110.
www.gmcare.dk

FINLAND

AVK-PINTO Oy
Lukkosepänkatu 7
20320 Turku
Tel.: +358 (0)2 9009 2520
Fax: +358 (0)4 2069 1569
www.pinto.fi

Rehamed Oy

Läntinen teollisuuskatu 18
02920 Espoo
Tel.: +358 9 6122 250
www.rehamed.fi

FRANCE

Tousergo Selfconfort sarl
93 avenue d'Amsterdam
ZAC Ravenne les Francs
59100 Bondues
Tel.: +33 805 460 400

GERMANY

RUSSKA
Ludwig Bertram GmbH
Lübecker Straße 1
D-30880 Laatzen
Tel. +49 (0) 5102 9173
www.russka.de

ICELAND

Eirberg ehf.
Stórhöfða 25
110 Reykjavík
Tel.: +354 569 3100
www.eirberg.is

ITALY

Copello & Sanguineti SNC
C.so Assarotti 5
16043 Chiavari (GE)
Tel.: +39 335 527 26 54
Fax: +39 0185 36 26 06

Allmobility s.c.a.r.l.
Via G. Balla, 4
42100 Reggio Emilia
Tel.: +39 0522 94 10 78
Fax: +39 0522 94 66 25
www.allmobility.org

JAPAN

Taketora Co, Ltd
3-4-10. Minamiohi, Shinagawa,
Tokyo 140-0013
Tel.: +81 3 3762 0055
Fax: +81 3 3762 0230
www.taketora-web.com

THE NETHERLANDS

CEMEX B.V.
Betuwehaven 16
3433 PK Nieuwegein
Postbus 1395
3430 BJ Nieuwegein
Tel.: +31 30 6067800
Fax: +31 30 6067808
www.cemex.nl

NORWAY

Etac A/S
Pb 249
1501 Moss
Tel.: +47 815 69 469

Enklere Liv AS
Østensjøvejen 44
0667 Oslo
Tel.: +47 23 05 14 40
Fax: +47 23 05 14 41

SPAIN

Ugari Geriátrica, S.L.
c/Venta de la Estrella,
6 Pab. 126
01006 Vitoria-Gasteiz, Alava
Tel.: +34 945 14 67 44
Fax: +34 945 15 40 36

SWITZERLAND

Kuhn und Bieri AG
Könizstrasse 227 - 229
3097 Liebefeld
Tel.: +41 848 10 20 40
Fax: +41 31 970 01 71
www.kuhnbieteri.ch

Auforum AG

Emil Frey-Strasse 137
4142 Münchenstein
Tel.: +41 61 411 24 24
Fax: +41 61 411 12 12
www.auforum.com

Hoopla AG

Zürcherstrasse 68
CH-8800 Thalwil
Tel.: +41 44 880 22 22
Fax: +41 44 880 22 21
www.hoopla.ch

Praktischön GmbH

Etzselstrasse 11
CH-5430 Wettingen
tel +41 (0)56 426 07 25
www.praktischoen.ch

USA

Trust Care AB
Citadellsvägen 23
SE 21118 Malmö, Sweden
Tel.: +46 (0) 40 15 61 20
Fax: +46 (0) 40 15 61 20
www.trustcare.se

UK

Drive Medical Ltd
Ainley's Industrial Estate,
Elland, GB HX5 9JP
Tel.: +44 (0) 844 855 4402
Fax: +44 (0) 1422 314489
www.drivemedical.co.uk

Able2

Moorgate Street
Blackburn,
Lancashire BB2 4PB
Tel.: +44 (0)1254 619000
www.able2.eu

Homecraft-Rolyan

Nunn Brook Road
Huthwaite
Sutton in Ashfield
Nottinghamshire
NG17 2HU, UK
Tel.: +44 1623 448 706
Fax: +44 1623 448 784

SWEDEN**Trust Care AB**

Citadellsvägen 23
21118 Malmö
Tel.: +46 (0) 40 15 61 20
Fax: +46 (0) 40 15 61 20
www.trustcare.se

MALMÖ:**Lekande Lätt**

Östra Förstadsgatan 19,
211 31 Malmö
Tel.: 040 - 12 79 60
www.lekandelatt.com

Hörsam,

Rundelsgatan 16,
211 36 Malmö
Tel.: 040 - 694 16 00
www.sjukvardsaffaren.se

Hjälpmedelsteknik Syd

Tennngatan 2 - 4,
234 35 Lomma
Tel.: 040 - 41 07 80
www.hjalpmedelsteknik.se

STOCKHOLM:**Uriform**

Timmermansgatan 38
118 55 Stockholm
Tel.: 08 - 640 29 55
www.uriform.se

Varsam AB

Kungsgatan 59
11122 Stockholm
Tel.: 08 - 730 32 45
www.varsam.se

Sodexo Hjälpmedelsservice

Risneleden 2
17453 Sundbyberg
Tel.: 08 5788 5200

Hörsam/Lic Audio

Huvudkontoret
Kung Hans väg 3
19207 Sollentuna
Tel.: 08 590 00 460

Hörsam

Ringvägen 93
11860 Stockholm
Tel.: 08 668 14 84

Hörsam

Dalagatan 32
11324 Stockholm
Tel.: 08 34 91 66

ANDERSTORP:**Etac**

Brogatan 19
334 33 Anderstorp
Tel.: 0371-58 73 00
Etac i Stockholm:
Tel.: 08-633 47 13
www.etac.se

BORÅS:**Atelje Margaretha AB/ Åshild**

Vevgatan 5
SE-504 94 Borås
Sweden
Tel:+46 33 418000
www.margaretha.se

BÅSTAD:**Ipps**

Kalkvägen 3
26934 Båstad
Tel 070 340 61 20
www.ipps.se

GÄVLE:**Hjälpmedel SAM**

Johanneslötsvägen 22
806 28 Gävle
Tel.: 026 - 15 35 01
www.hjalpnu.se

GÖTEBORG:**Göran Sjäodéns Rehabshop**

Rosenlundsgatan 4 B
411 20 Göteborg
Tel.: 031 - 711 99 14
www.rehabshop.se

HALMSTAD:**Symaskinscentralen**

Karl 11:s väg 37
30236 Halmstad
Tel.: 035 12 11 44

HELSINGBORG:**SOL****Fot & Skospecialisten**

Om Kroppen
Sjukvårdsbutiken
Hälsövägen 1
252 21 Helsingborg
Tel.: 042 13 95 50

HÄSSLEHOLM:**MedNet AB**

Drottninggatan 111
28148 Hässleholm
Tel.: 0451 - 408 90

KUNGSBACKA:**SUND hälsobutik**

Gymnasiegatan 38,
434 50 Kungsbacka
Tel.: 0300 - 708 38

LINKÖPING:**Hjälpmedelscentrum Öst**

Vimarkagatan 9
582 54 Linköping
Tel.: 013 - 27 78 00
Fax: 013 - 27 78 25
www.hjmost.se

LULEÅ:**Hjälpia**

Köpmangatan 48
97346 Luleå
Tel.: 0920 - 22 04 00
www.hjalpia.se

MOTALA:**Livskvalité**

Kungsgatan 3 D
59130 Motala
Tel.: 0141-239700

UPPSALA:**Plusvardag**

Hållnäsgratan 8
750 16 Uppsala
Tel.: 018 - 20 41 20
www.plusvardag.se

Vobis Livskvalitet

Kungsgatan 23
75 332 Uppsala
Tel.: 018 - 13 75 00
vobislivskvalitet.jetshop.se

VÄSTERÅS:**Varsam AB**

Stora Gatan 50
72212 Västerås
Tel.: 021 - 12 55 40
www.varsam.se

ÖREBRO:**Varsam AB**

Slottsgatan 25
701 44 Örebro
Tel.: 019 - 12 55 05
www.varsam.se



Trust Care, Citadellsvägen 23, SE 211 18 Malmö, Sweden.
info@trustcare.se www.trustcare.se