

## Les Barrières de lit



### Verso II

Barrières métal peinture Epoxy. Pour lits **Alegio™NG**, **SB\*755 90 et 120**, **Medley® Ergo**. Coloris Ivoire ou Gris. Conforme à la norme 60601-2-52.

**1554518-0154** (SB755 en 90 et 120)  
**1554518-7042** (Medley Ergo et Ergo Low)  
**1554518-7035** (AlegioNG)



### Britt V

Barrières 3 pans en bois. Pour lits **AlegioNG**, **SB 755 90 et 120**. Conforme à la norme 60601-2-52. Coloris merisier ou hêtre.

**1538458-0101** (hêtre)  
**1538458-0102** (merisier)



### Line

Barrières 3 pans en aluminium. Pour lits **SB755 90**. Coloris merisier ou hêtre. Conformés à la norme 60601-2-52.

**AP1522786-0125** (hêtre)  
**AP152786-0127** (merisier)



### Line télescopiques

Barrières 3 pans en aluminium. (+200 mm télescopiques). Pour lits **SB755 90**. Coloris merisier ou hêtre. Conformés à la norme 60601-2-52.

**AP1522787-0125** (hêtre)  
**AP1522787-0127** (merisier)



### Barrières Bois ou Epoxy

Pour lits **Accent**, **Medley Ergo** et **Medley Ergo Low** coloris hêtre. 2 pans. Conformés à la norme 60601-2-52.

**1560076-7042** (Epoxy)  
**1560435-0101** (hêtre)



### Extension en hauteur +150 mm

pour barrière **Line** hêtre (**1538345-0125**, unité).  
 pour barrière **Britt V** et **Medley Ergo** bois (**1538420-0125**, unité).



Compatibilités barrières/hauteurs de matelas sur: [www.invacare.fr](http://www.invacare.fr)

## Panneaux



### Invacare Victoria

Paire de panneaux merisier sans insert, avec intérieur amovible, avec rail pour barrières **Britt V** (nc kit de rallonge de 15 cm) **AlegioNG + SB 755 90**.  
**AP1523804-0102**



### Invacare Sophie

Paire de panneaux merisier ou hêtre sans insert, avec rail pour barrières **Britt V** (nc kit de rallonge de 15 cm) **AlegioNG + SB755 90**.  
**1523359-0102** (merisier)  
**1523359-0101** (hêtre)



### Invacare Susanne

Paire de panneaux bois hêtre sans insert, avec rail pour barrières **Britt V** (nc kit de rallonge de 15 cm) **AlegioNG + SB755 90**.  
**AP1523501-0101**



### Invacare Anita

Paire de panneaux merisier ou hêtre sans insert, avec rail pour barrières **Britt V** (nc kit de rallonge de 15 cm) **AlegioNG + SB755 90**.  
**AP1523804-0102** (merisier)  
**1523473-0101** (hêtre)

## Panneaux



### Invacare **Oda**

Paire de panneaux hêtre sans insert, sans rail, pour barrières époxy **Verso II** (nc : **Britt V**) **AlegioNG**.  
**016609.01**



### Invacare **Camila**

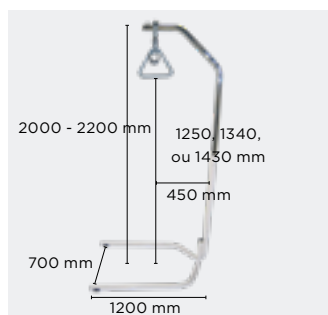
Ensemble paire de panneaux *Invacare Camila* coloris merisier avec inserts, avec rail ET barrières bois Lisa pleine longueur coloris merisier (nc kit de rallonge de 15 cm) **AlegioNG**.  
**1571780-0102**



### Panneaux **Sabrina merisier**

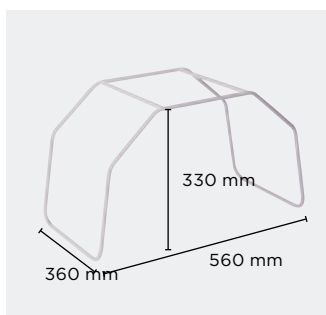
Paire de panneaux merisier sans insert, sans rail, pour barrières époxy **Verso II**.  
**1586456-0102**

## Aides Techniques



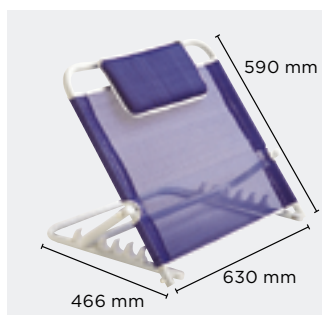
### Potence sur pied

Potence sur pied en U.  
Poids de traction : 80 kg  
**Réf 935660.1**



### Statio

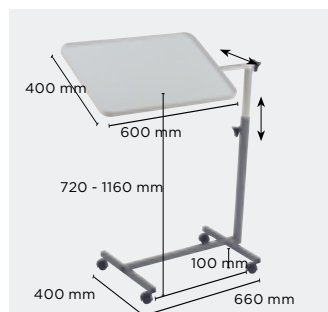
Arceau de lit en métal peinture epoxy.  
**Réf L871**



### Areste

Relève buste.  
Inclinaison de 45 à 60°.  
Profondeur de 466 mm  
Poids utilisateur maxi: 110 kg  
**Réf L110**

## Tables de lit



### Pausa

Plateau avec rebord réglable en hauteur, en inclinaison et latéralement.  
Charge maximum 10Kg.  
**Réf L865**



### Baya

Piètement en U pour une utilisation au fauteuil et au lit-Plateau avec rebord réglable en hauteur, en inclinaison et latéralement.  
Charge maximum 10Kg.  
**Réf CH1541931**



### Kauma

Plateau à hauteur variable assisté.  
2 roulettes freinées.  
Charge maximum 10Kg.  
**Réf L872**